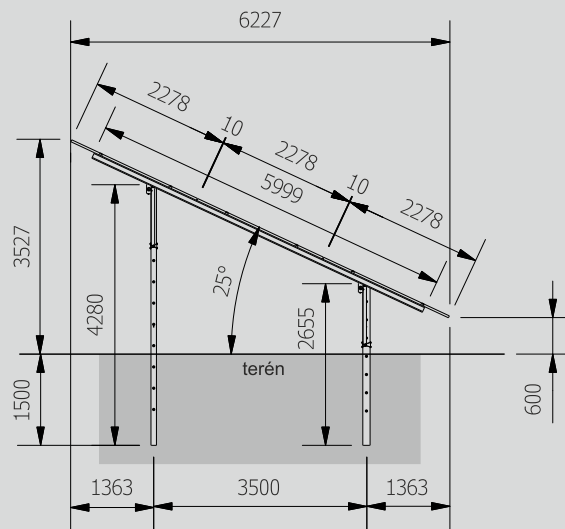
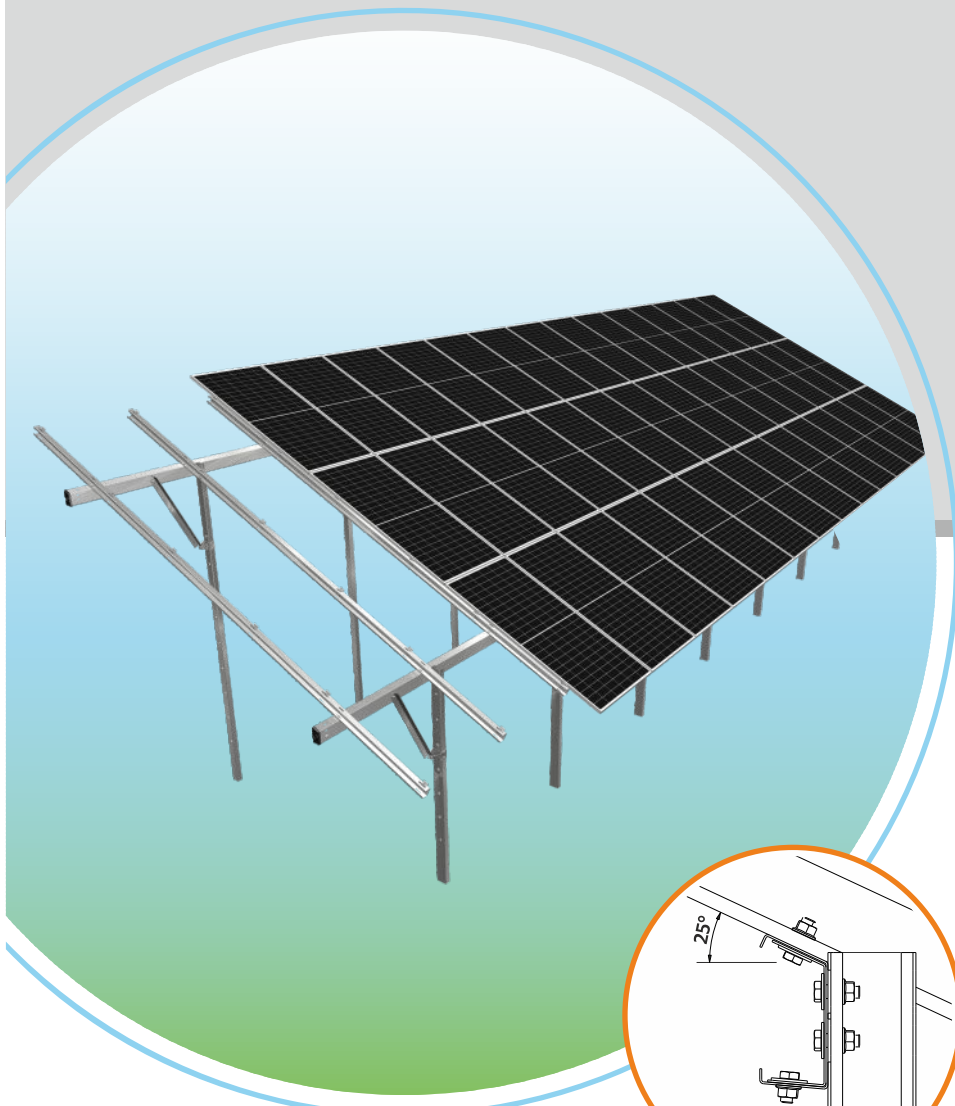


# 3 MODUL VERTIKÁLNĚ MOUNTING SYSTEM

BN-S-3x16-25

**bragen** **PV** system  
powered by MTCmax



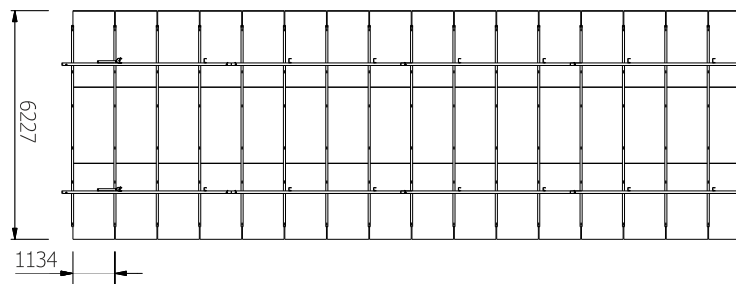
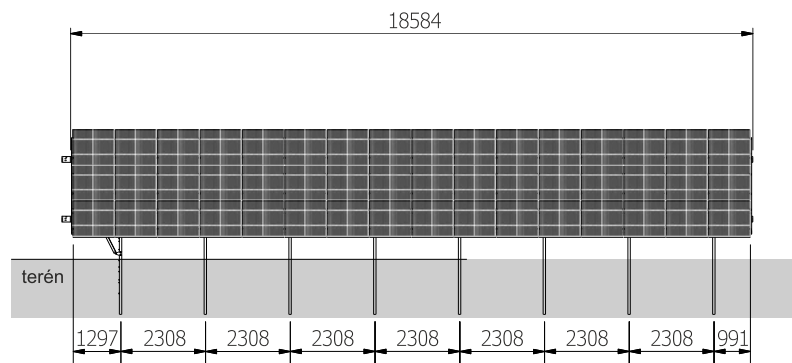
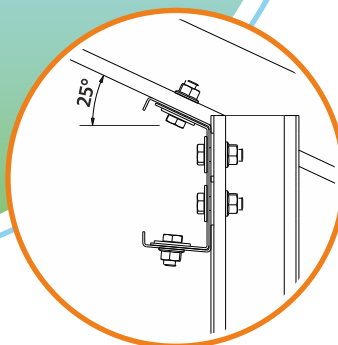
**Materiál**  
S 350GD

**Povrchová úprava**  
ZM 310 Magnelis

**Záruka**  
10 let

**Zatížení sněhem**  
ČSN EN 1991-1-3 1,2 kN/m<sup>2</sup>

**Zatížení větrem**  
ČSN EN 1991-1-4 0,59 kN/m<sup>2</sup>



USPOŘÁDÁNÍ



ÚHEL



MONTÁŽ



[www.bragen.cz](http://www.bragen.cz)