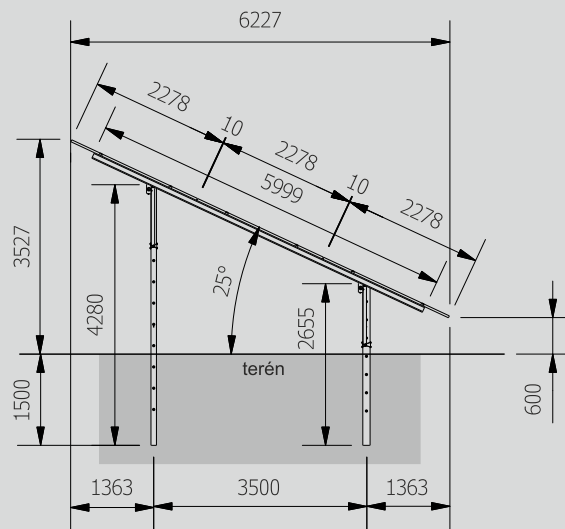
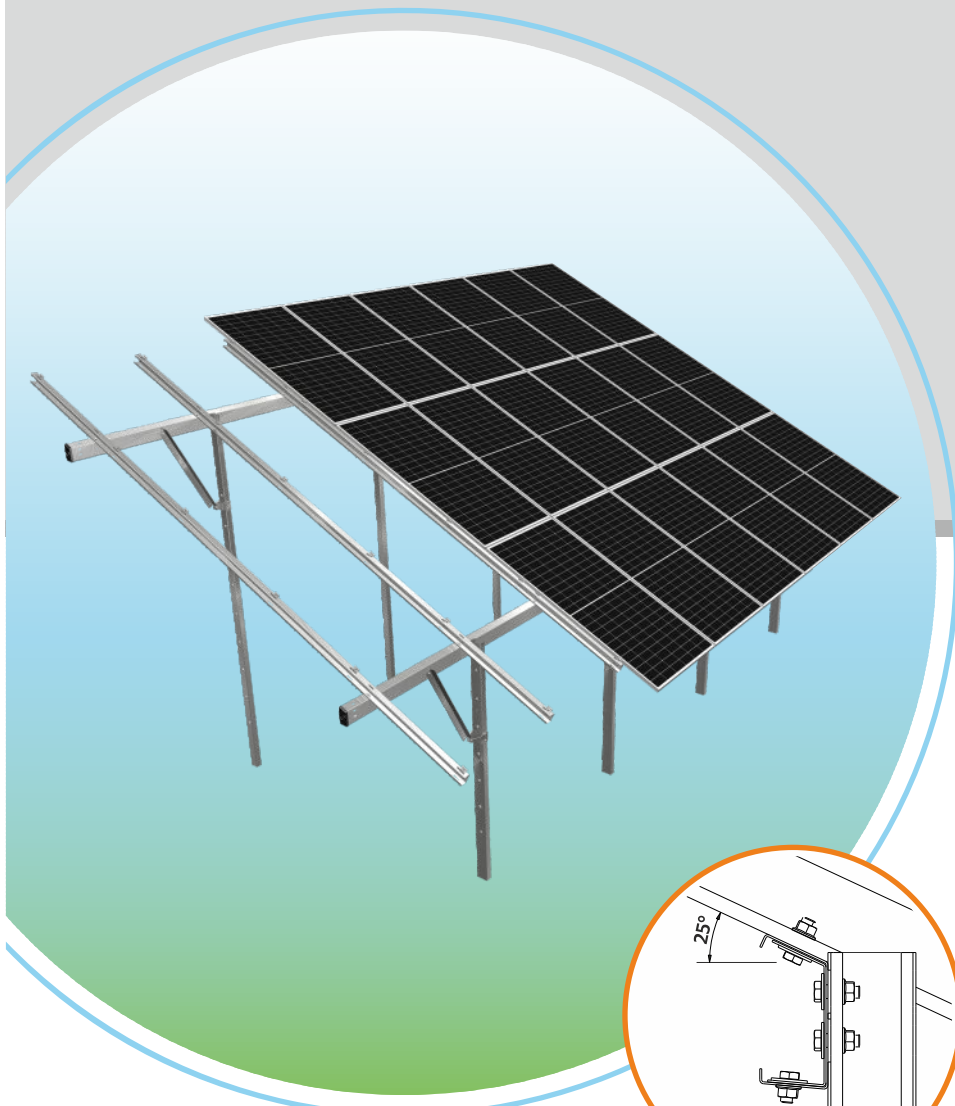


3 MODUL VERTIKÁLNĚ MOUNTING SYSTEM

BN-S-3x8-25

bragen **PV system**
powered by MTCComax



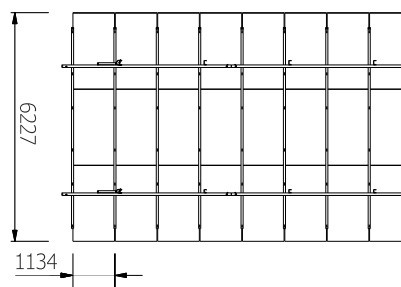
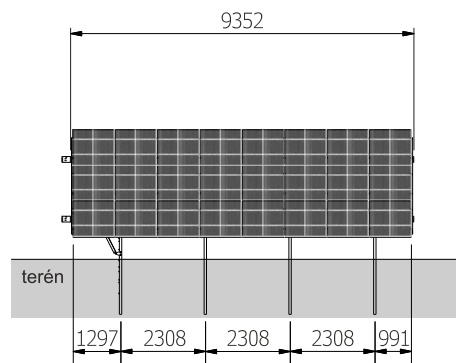
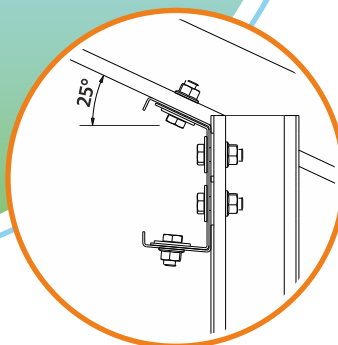
Materiál
S 350GD

Povrchová úprava
ZM 310 Magnelis

Záruka
10 let

Zatížení sněhem
ČSN EN 1991-1-3 1,2 kN/m²

Zatížení větrem
ČSN EN 1991-1-4 0,59 kN/m²



USPOŘADÁNÍ



ÚHEL



MONTÁŽ



www.bragen.cz