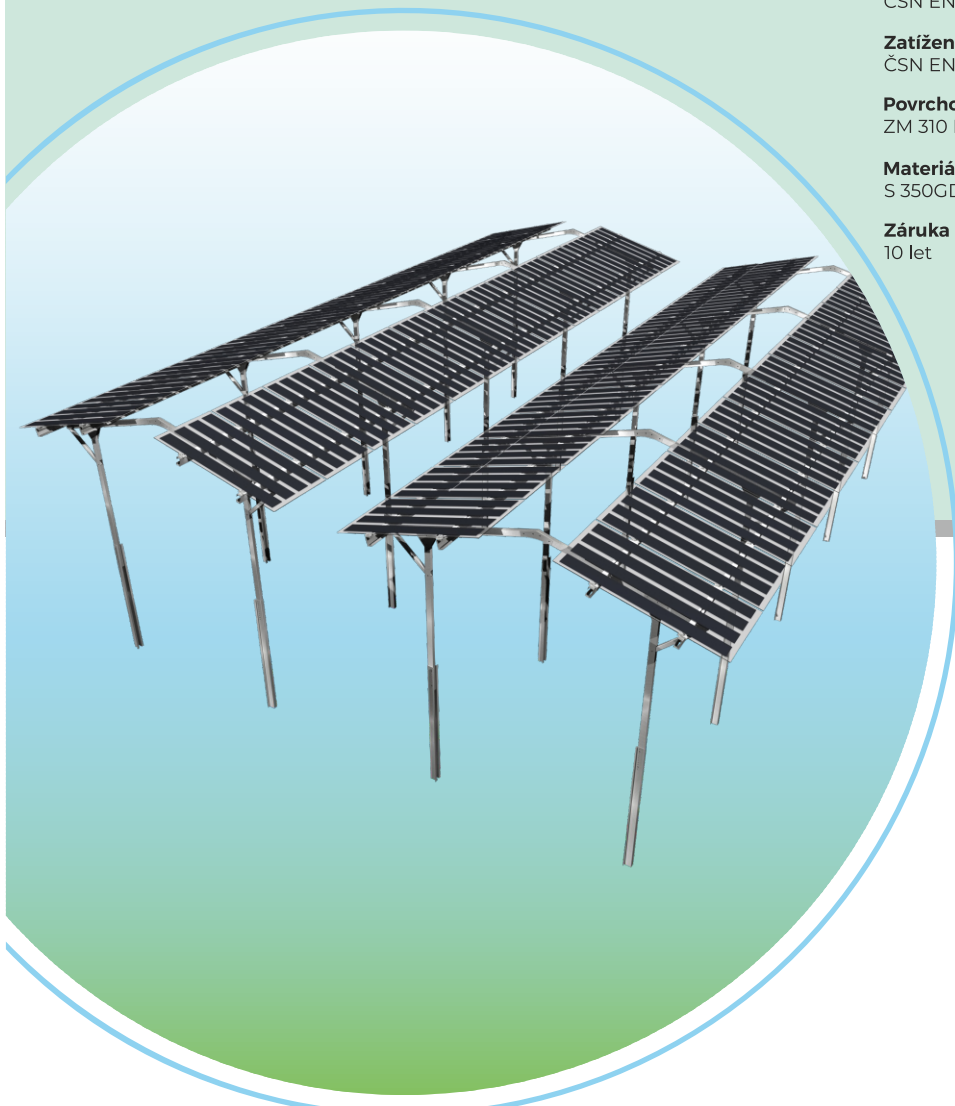


BOBULOVINY

MOUNTING SYSTEM



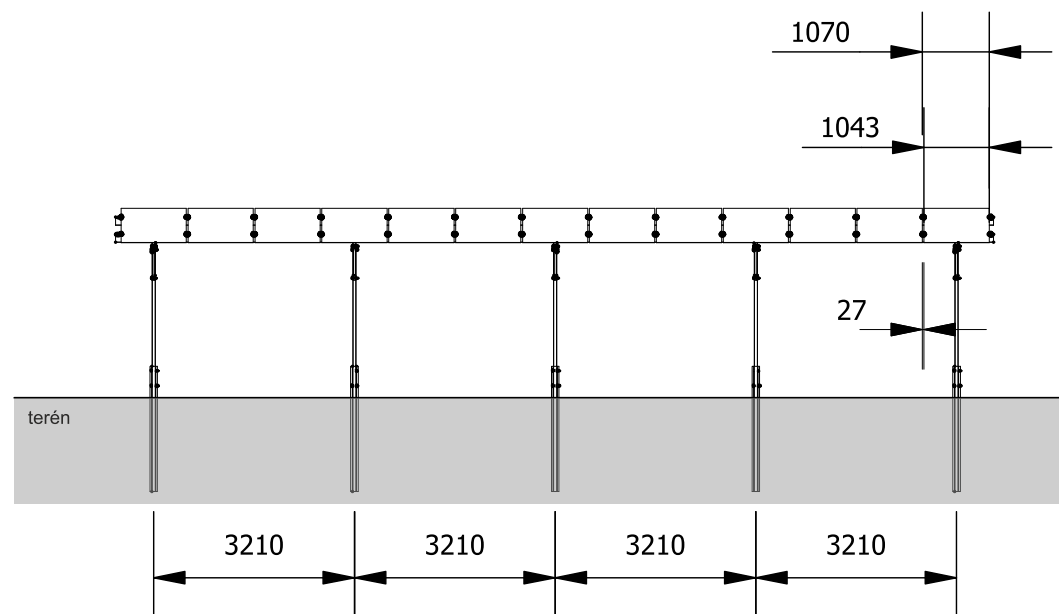
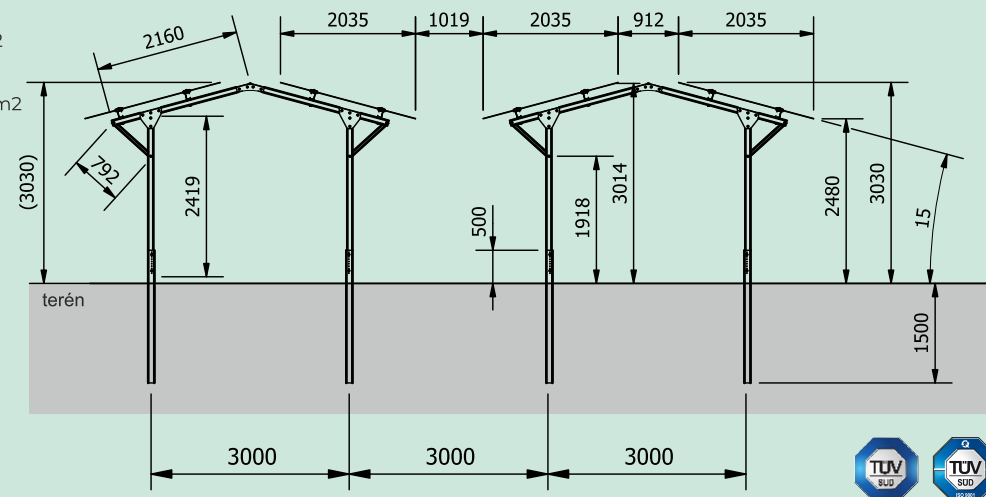
Zatížení sněhem
ČSN EN 1991-1-3 1,2 kN/m²

Zatížení větrem
ČSN EN 1991-1-4 0,59 kN/m²

Povrchová úprava
ZM 310 Magnelis

Materiál
S 350GD

Záruka
10 let



USPOŘÁDÁNÍ

ÚHEL

MONTÁŽ

