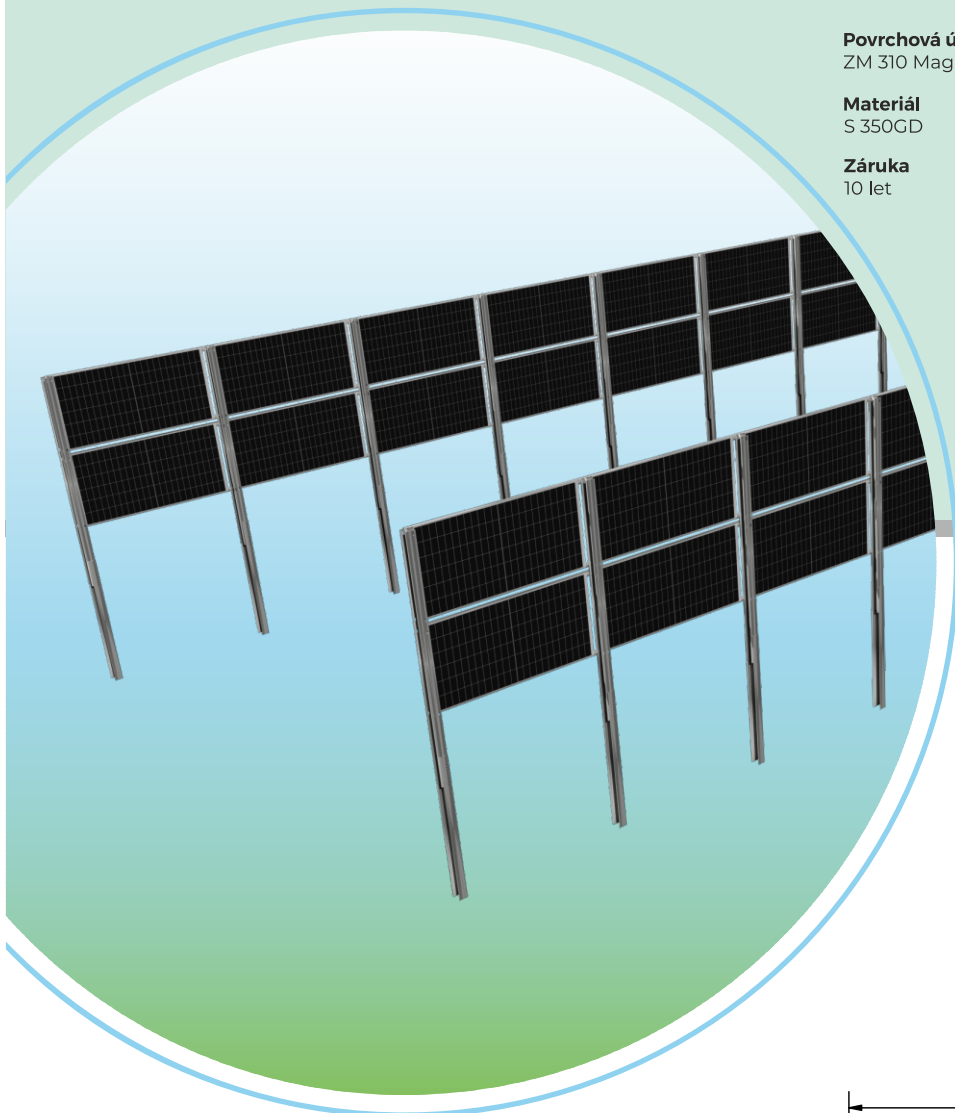


PLOTY

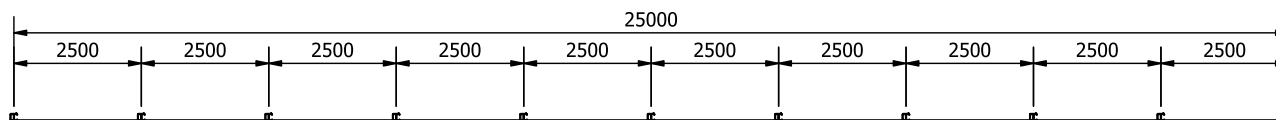
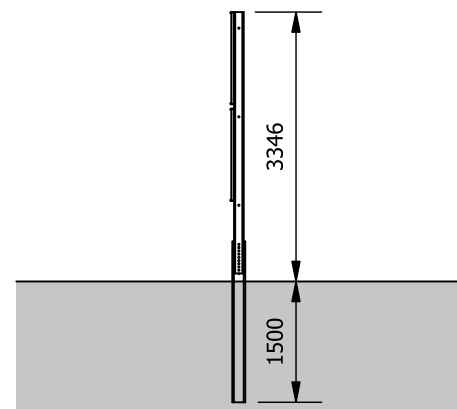
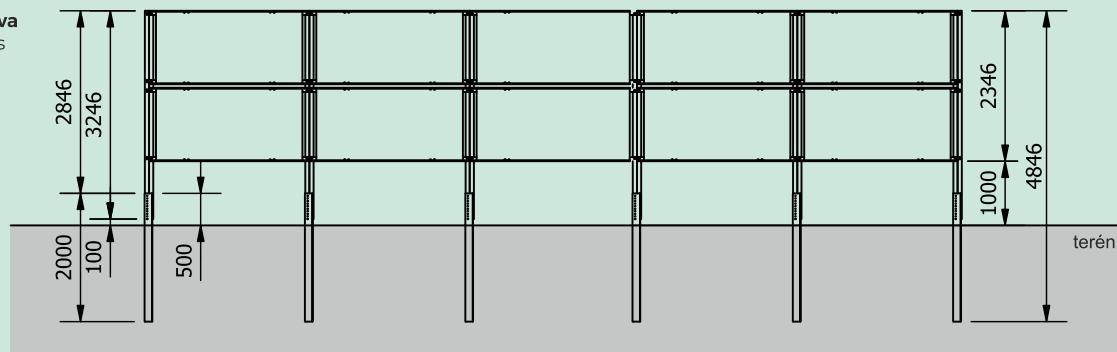
MOUNTING SYSTEM



Povrchová úprava
ZM 310 Magnelis

Materiál
S 350GD

Záruka
10 let



USPOŘADÁNÍ



ÚHEL



MONTÁŽ

